



WORKSWELL SAFETIS OUTDOOR THERMISCHE KAMERA ZUR BRAND- FRÜHERKENNUNG

Verkauf und Beratung Schweiz

COSMOS DATA AG

CH-8476 Stammheim



info@cosmosdata.ch
www.cosmosdata.ch

Release date: 25th of September 2019

Revision Number: 1.0



Workswell s.r.o. stellt das neue Wärmebildsystem zur Früherkennung und zum Schutz vor Bränden vor **Workswell SAFETIS Outdoor**. Die breite Verwendung des Produkts kann in vielen Brandschutzbereichen angewendet werden, die rund um die Uhr geschützt werden müssen, z. B. in Abfallbunkern, vielen Arten von Lagern, Umspannwerken, Deponien, Photovoltaikanlagen usw.

Workswell hat neue Grenzen definiert und ein einzigartiges All-in-One-System mit integrierter Analyse, kontinuierlicher Messung, Visualisierung, Steuerungsfunktionen und Alarmierung entwickelt.

Die SAFETIS Außenkamera kann über einen integrierten Webserver oder über die SAFETIS-Steuereinheit mit erweiterten Funktionen verwendet und gesteuert werden.



Die Workswell SAFETIS Outdoor-Kamera bietet eine hervorragende Auflösung von 640 x 512 Pixel, eine Empfindlichkeit von 50 mK (0,05 ° C) und eine schnelle Reaktion innerhalb von Millisekunden.

Die leistungsstarke Kommunikationsschnittstelle ermöglicht den Anschluss der SAFETIS-Kamera direkt an einen beliebigen Computer über den Web Server oder direkt zur SAFETIS- Steuereinheit über Ethernet Rj45.

Die SAFETIS- Kamera verfügt über 7 digitale Ausgänge in der Kamera und 7 digitale Ausgänge in der SAFETIS- Steuereinheit, die bei Bedarf gleichzeitig ausgelöst werden können.

Workswell SAFETIS Outdoor

HAUPTMERKMALE DER SAFETIS OUTDOOR

- Eingebauter Webserver zur Steuerung und zum Streamen
- **SAFETIS Control unit** für erweiterte Visualisierung
- **Außengehäuse beheizt mit hohem Schutzgrad IP67**
- Vollständig kalibriert bis 550 ° C (optional +1500 ° C)
- Auflösung 336 px oder 640 px bis 60 Hz
- Ethernet TCP/IP Prozess Kommunikation
- Bis zu 7 **Hardware Alarm** Ausgänge an der Kamera
- Unendlicher Fokus oder optionales fokussieren auf das Ziel
- Erweiterte Analyse, Aufzeichnung und Alarmierung



SAFETIS Outdoor Spezifikationen

Auflösung	336 x 256 pixels	640 x 512 pixels	
Bildfrequenz	9 Hz, 30 Hz or 60 Hz	9 Hz or 30 Hz	
Temperaturbereich	-25°C to +150 °C -40°C to +550 °C Optional erweiterter Bereich +50 °C bis 1 000 +C (Filter) Optional erweiterter Bereich +40 °C bis 1 500 +C (Filter)		
Temperatur Auflösung	0.05 °C (50 mK)		
Spektralbereich	7.5 – 13.5 µm		
Detektor Art	ungekühlter VOx Mikrobolometer		
Fokus	Kontinuierlich manuell, minimale Fokussentfernung abhängig vom Objektiv		
Kalibrierung	Ja, mit Kalibrierzertifikat		
Web Server	Integriert, mit zusätzlichen Brand- Früherkennungs-Funktionen		
FOV/Focal length Detektor 640 x 512	iFOV	Genauigkeit	Pixel Grösse
FOV 90° x 69° / 7.5 mm	2.267 mrad	±3 % or ±3 °C, MTF @ 70% of FOV Distortion of 5%	2.3 mm aus 1 Meter
FOV 69° x 56° / 9 mm	1.889 mrad	±2 % or ±2 °C	1.9 mm aus 1 Meter
FOV 45° x 37° / 13 mm	1.308 mrad	±2 % or ±2 °C	1.3 mm aus 1 Meter
FOV 32° x 26° / 19 mm	0.895 mrad	±2 % or ±2 °C	0.9 mm aus 1 Meter
FOV/Focal length 336 x 256	iFOV	Genauigkeit	Pixel Grösse
FOV 45° x 35° / 6.8 mm	2.267 mrad	±2 % or ±2 °C	2.3 mm aus 1 Meter
FOV 35° x 27° / 9 mm	1.889 mrad	±2 % or ±2 °C	1.9 mm aus 1 Meter
FOV 25° x 19° / 13mm	1.308 mrad	±2 % or ±2 °C	1.3 mm aus 1 Meter
FOV 17° x 13° / 19mm	0.895 mrad	±2 % or ±2 °C	0.9 mm aus 1 Meter
SAFETIS Outdoor Funktionen (integrierter Web Server)			
Kamera Konfiguration	Eingebauter Webserver für einfache und schnelle Konfiguration, kompatibel mit Google Chrome, Safari, Explorer oder Firefox, keine externe Software erforderlich		
Überwachen und Alarmieren	Extremwerte, MAX / MIN-Auswertung, dynamische / statische Messung. Benutzersteuerungstabelle (Logische Regeln und SPS-Verbindung), wählbarer digitaler Ausgang für ein bestimmtes ROI-Ergebnis (OR / AND-Operatoren)		
Visualisierung	Echtzeit- Video- Streaming, Paletteneinstellungen, Überlagerungselemente, Digitalzoom, statistische Anzeigen, Eingabe- und Ausgabeübersicht		
Bildkorrektur	Ungleichmäßigkeitskorrektur asynchron / synchron / triggerbar		
Regions of Interest	Benutzerdefinierter Messbereich (Punkt, Linie, Polylinie, Rechteck, Polygon, Kreis) Mehrfach Produktauswahl für ROI-Voreinstellungen (manuell oder über Ethernet)		
Weiteres	Echtzeituhr, Emissionsgradkorrektur, mehrere Sprachen		



SAFETIS Outdoor Funktionen verbunden mit SAFETIS CONTROL UNIT

Kamera Konfiguration	Die Kamera wird vollständig über die SAFETIS Control-Software konfiguriert, die auf der SAFETIS Control Unit vorinstalliert ist
Anzahl Kameras	Bis zu 16 Kameras sind an eine einzelne SAFETIS-Steuereinheit angeschlossen
Überwachen und Alarmieren	Advanced analytics functions, Extreme detection, MAX/MIN evaluation, Dynamic/Static measurements, User Control Table (Logical rules for PLC connection), Selectable digital outputs for specific ROI measurement analysis
Fortgeschrittene Analyse	Beseitigung von Nichtalarmen, Beseitigung von sich bewegenden Objekten usw.
Alarm Visualisierung	Ja ✓
Aufzeichnung	Voralarm Aufzeichnungsfunktion. Daten speichern, bevor Alarm ausgelöst wird
Bilder speichern	Ja ✓
Voll radiometrische Speicherung	Ja ✓
Logging	Ja ✓
Visualisierung	Echtzeit-Video-Streaming von bis zu 16 Kameras, Paletteneinstellungen, Überlagerungselemente, digitales Zoomen, numerische und statistische Anzeigen
Visualisierung auf dem Desktop	Die Visualisierung kann nach Kundenwunsch konfiguriert werden
Visualisierung der ROI's	Ja ✓
Regions of Interest ROI	Benutzerdefinierter Messbereich (Punkt, Linie, Polylinie, Rechteck, Polygon, Kreis)
Digitale Ausgänge	Bis zu 15 digitale Ausgänge (7 an der Kamera, 8 an der SAFETIS-Steuereinheit)
Netzwerk und I/O Konnektivität	
Netzwerk	Ethernet für Daten Streaming und Kontrolle (IEEE 802.3)
Netzwerk Verbindung	Ethernet 100Mb/sec, RJ45 Schutz mit Metallkabelverschraubung
Digital Ausgänge an der Kamera	7 x isolierter Open-Collector-Ausgang (max. 40 VDC), M12- Rundgewinde
Umweltdaten, Abmessungen und Stromversorgung	
IP Schutz (Einhausung)	Ip67 mit Kabelverschraubung
Betriebstemperatur	-25°C bis +50°C
Automatische Heizung	Ja, mit Schutzglas Enteisung
Lager Temperatur	-40°C bis +70°C
Feuchtigkeit	5% bis 95% nicht kondensierend
Abmessungen und Gewicht	493 x 175 x 168 mm, robustes Aluminium Gehäuse kg,
Spannung	230 V AC, < 20W, M12 Anschluss
Montage	Weitere Informationen im Gehäuse-Datenblatt



SAFETIS Outdoor Funktionen verbunden mit SAFETIS CONTROL UNIT

Kamera Konfiguration	Die Kamera wird vollständig über die SAFETIS Control-Software konfiguriert, die auf der SAFETIS Control Unit vorinstalliert ist
Anzahl Kameras	Bis zu 16 Kameras sind an eine einzelne SAFETIS-Stuereinheit angeschlossen
Überwachen und Alarmieren	Advanced analytics functions, Extreme detection, MAX/MIN evaluation, Dynamic/Static measurements, User Control Table (Logical rules for PLC connection), Selectable digital outputs for specific ROI measurement analysis
Fortgeschrittene Analyse	Beseitigung von Nichtalarmen, Beseitigung von sich bewegenden Objekten usw.
Alarm Visualisierung	Ja ✓
Aufzeichnung	Voralarm Aufzeichnungsfunktion. Daten speichern, bevor Alarm ausgelöst wird
Bilder speichern	Ja ✓
Voll radiometrische Speicherung	Ja ✓
Logging	Ja ✓
Visualisierung	Echtzeit-Video-Streaming von bis zu 16 Kameras, Paletteneinstellungen, Überlagerungselemente, digitales Zoomen, numerische und statistische Anzeigen
Visualisierung auf dem Desktop	Die Visualisierung kann nach Kundenwunsch konfiguriert werden
Visualisierung der ROI's	Ja ✓
Regions of Interest ROI	Benutzerdefinierter Messbereich (Punkt, Linie, Polylinie, Rechteck, Polygon, Kreis)
Digitale Ausgänge	Bis zu 15 digitale Ausgänge (7 an der Kamera, 8 an der SAFETIS-Stuereinheit)
Netzwerk und I/O Konnektivität	
Netzwerk	Ethernet für Daten Streaming und Kontrolle (IEEE 802.3)
Netzwerk Verbindung	Ethernet 100Mb/sec, RJ45 Schutz mit Metallkabelverschraubung
Digital Ausgänge an der Kamera	7 x isolierter Open-Collector-Ausgang (max. 40 VDC), M12- Rundgewinde
Umweltdaten, Abmessungen und Stromversorgung	
IP Schutz (Einhausung)	Ip67 mit Kabelverschraubung
Betriebstemperatur	-25°C bis +50°C
Automatische Heizung	Ja, mit Schutzglas Enteisung
Lager Temperatur	-40°C bis +70°C
Feuchtigkeit	5% bis 95% nicht kondensierend
Abmessungen und Gewicht	493 x 175 x 168 mm, robustes Aluminium Gehäuse kg,
Spannung	230 V AC, < 20W, M12 Anschluss
Montage	Weitere Informationen im Gehäuse-Datenblatt

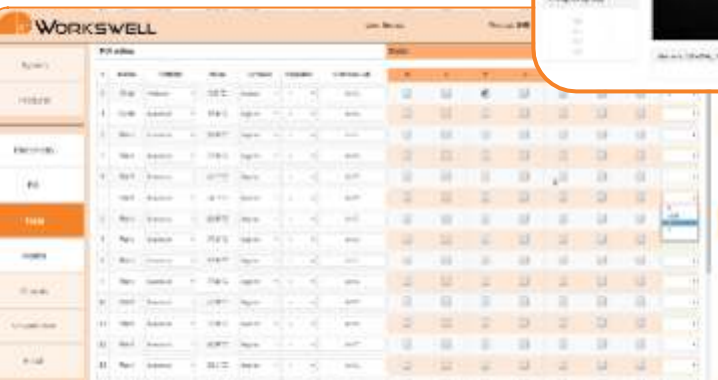
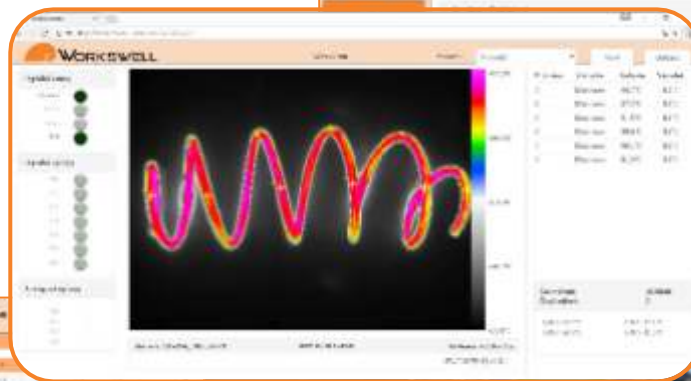


SAFETIS BUILT-IN WEB-SERVER



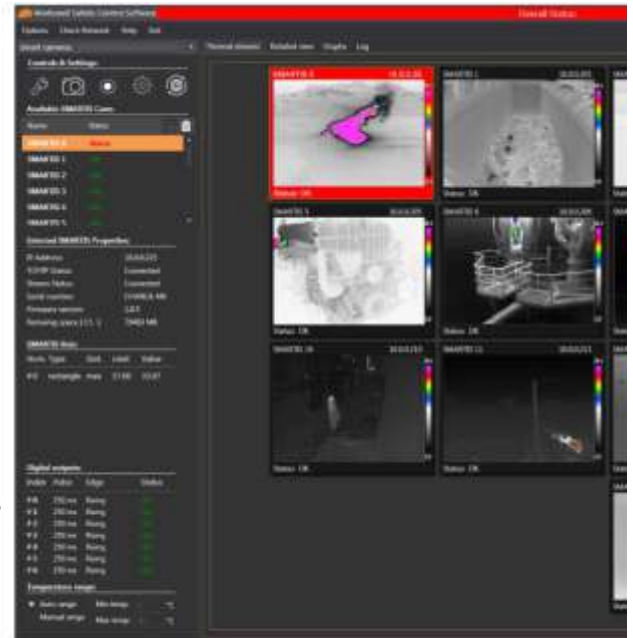
Webserver Eckdaten

- Keine externe Software erforderlich. Windows, Linux oder Mac OS kompatibel
- Volle Kamerasteuerung und Bild-Streaming über Standard-Webbrowser
- Benutzerfreundlicher Konfigurationsassistent, Modus für mehrere Benutzer
- Integrierte Bedienvisualisierung mit Anzeigepanel
- Verfügbar über Ethernet-Kabel oder drahtlose Verbindung
- Kamera Updates
- Mehrsprachig



SAFETIS Control Unit - 24/7 erweiterte Überwachung

- Bis zu 16 Kameras gleichzeitig
- Echtzeit-Streaming jeder verbundenen SAFETIS
- Erweiterte Visualisierungs- und Aufnahmefunktionen
- Starten Sie die **Aufzeichnung** des radiometrischen Videos **bis zu 30 s vor dem Alarm** (Vorauslöser), während des Alarms und 30 s nach dem Alarm
- Periodische Aufzeichnung radiometrischer Bilder
- Live-Diagramme basierend auf Temperaturwerten
- Steuerung aller angeschlossenen SAFETIS Pan-Tilt Kameras
- Einstellungen aller Parameter der angeschlossenen SAFETIS Kameras
- **8 Digital Ausgänge**

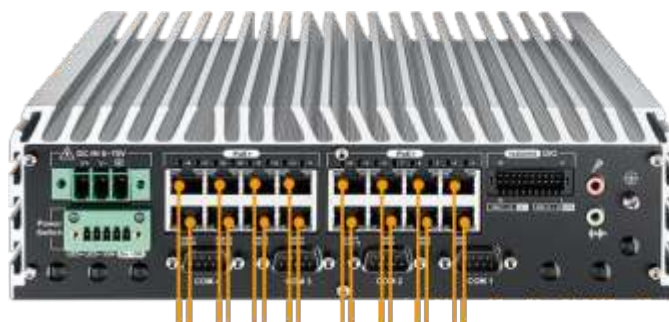


Die **SAFETIS-Steuereinheit** wurde für die komplexe Früherkennung und den Schutz von Bränden entwickelt, die eine Überwachung rund um die Uhr erfordern. Auf diese Weise können Sie kritische Situationen und Brandgefahren vermeiden, die große Werte von Unternehmenseigenschaften beschädigen können.

Dank der erweiterten Funktionen der SAFETIS-Steuereinheit werden alle Alarme aktiviert, noch bevor ein brandbedingtes Ereignis beginnt. Die SAFETIS Steuereinheit ist eine spezielle industrielle Steuerung mit vorinstallierter Software zur Parametrierung und Visualisierung. Erhältlich ist sie in zwei Versionen für bis zu 8 oder 16 gleichzeitig angeschlossene SAFETIS-Kameras.

Mit der SAFETIS-Steuereinheit können alle Arten von SAFETIS-Kameras kombiniert werden, unabhängig davon, ob es sich um Außen-, Innen-, EX-Proof-, Outdoor-Pan-Tilt-, Edelstahl-, niedrige / hohe Auflösung oder Bildrate Geräte handelt.

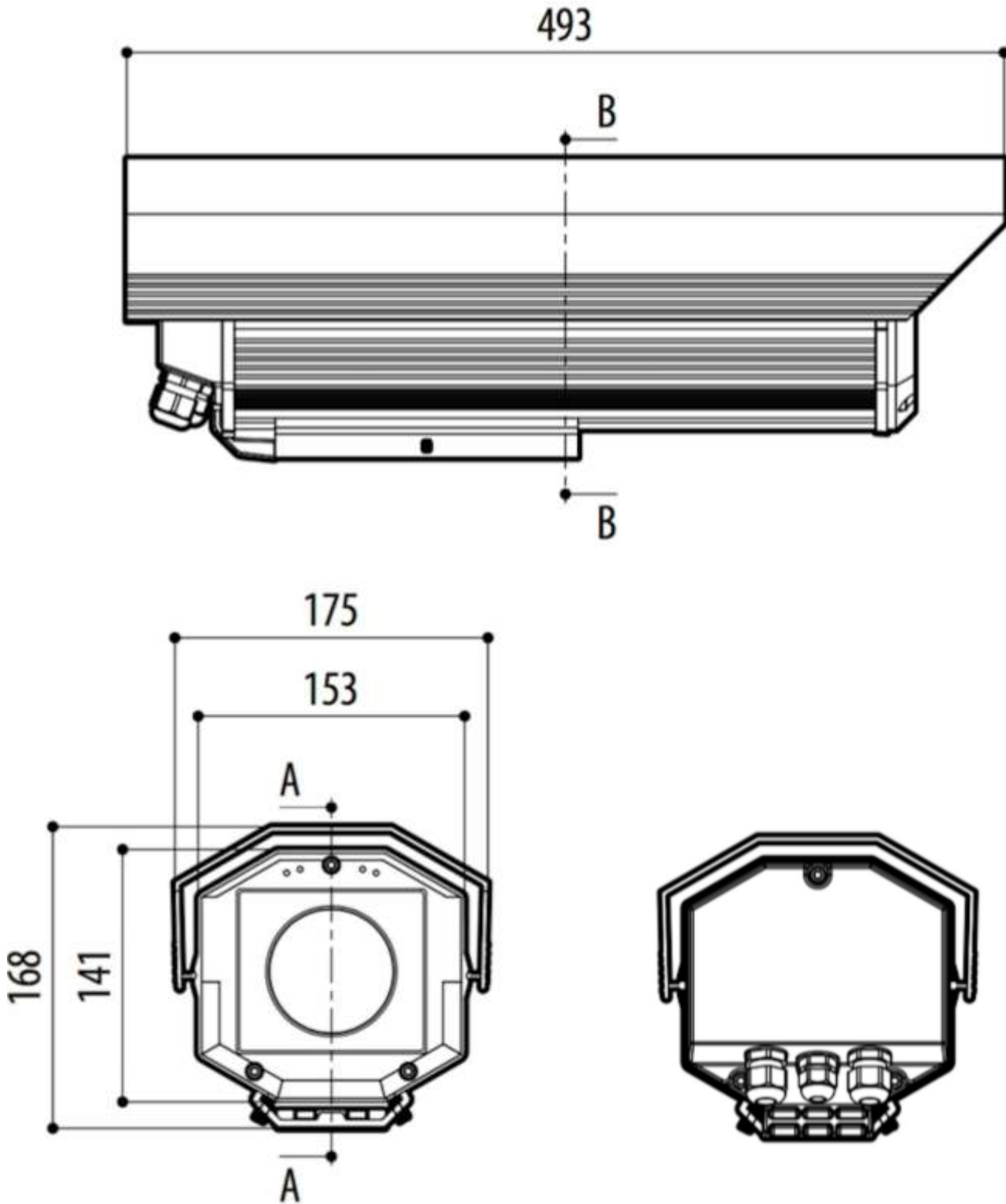
4 Disk Drive, max **8TB**
RAID 0, 1, 5, 10



Bis zu 16 Kameras gleichzeitig pro Steuereinheit



SAFETIS Outdoor Abmessungen (in Millimeter)





Kontakte

Sales Department

Mobile: +420 725 955 464

E-mail: sales@workswell.eu

Headquarters

Workswell s.r.o.

U Albrechtova vrchu 12

155 00, Prague 13

Czech Republic

Verkauf und Beratung Schweiz

COSMOS DATA AG



CH-8476 Stammheim

info@cosmosdata.ch
www.cosmosdata.ch

